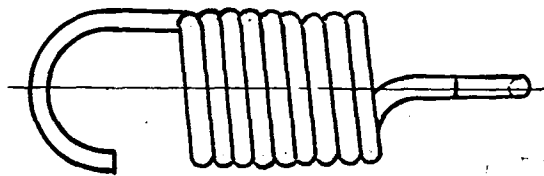
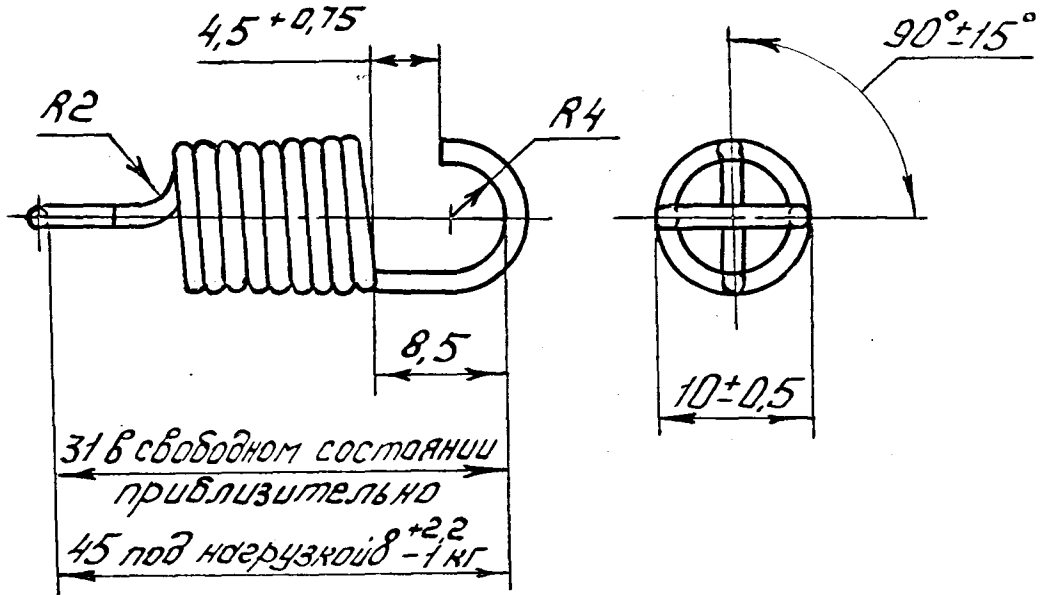
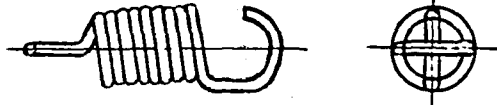


30-840261Б

Дубликат

M1:1



12.06.89

69273

18788

Число витков 9,75
 Направление навивки - правое.
 После навивки отпустить.
 Покрытие: грунтровка ФЛ-093 черная ОСТ 6-10-427-79 или
 эмаль ВЭП-2100 черная ТУ 6-10-1502-75 или
 эмаль МЧ-123 черная ТУ 6-10-979-75. III 42
 Неуказанные допуски ± 0,25.

08.09.80

160060

2 3538-89 1906 - 82 24. 82. 45 4311 0645 | 30-840261Б
 см. пред. изм.
 2746 25-IX 1945

Подзельников Подпись
 Зорницкий Подпись

Гор Ширяев Подпись
 Проволочник Подпись

Пружина
 замка
 капота

Проволока I-1,4
 ГОСТ 9389-75

СДМ

Литера	Масса	Масштаб
	3,7г	2:1
Лист	Листов 1	
Горьковский автомобильный завод		