

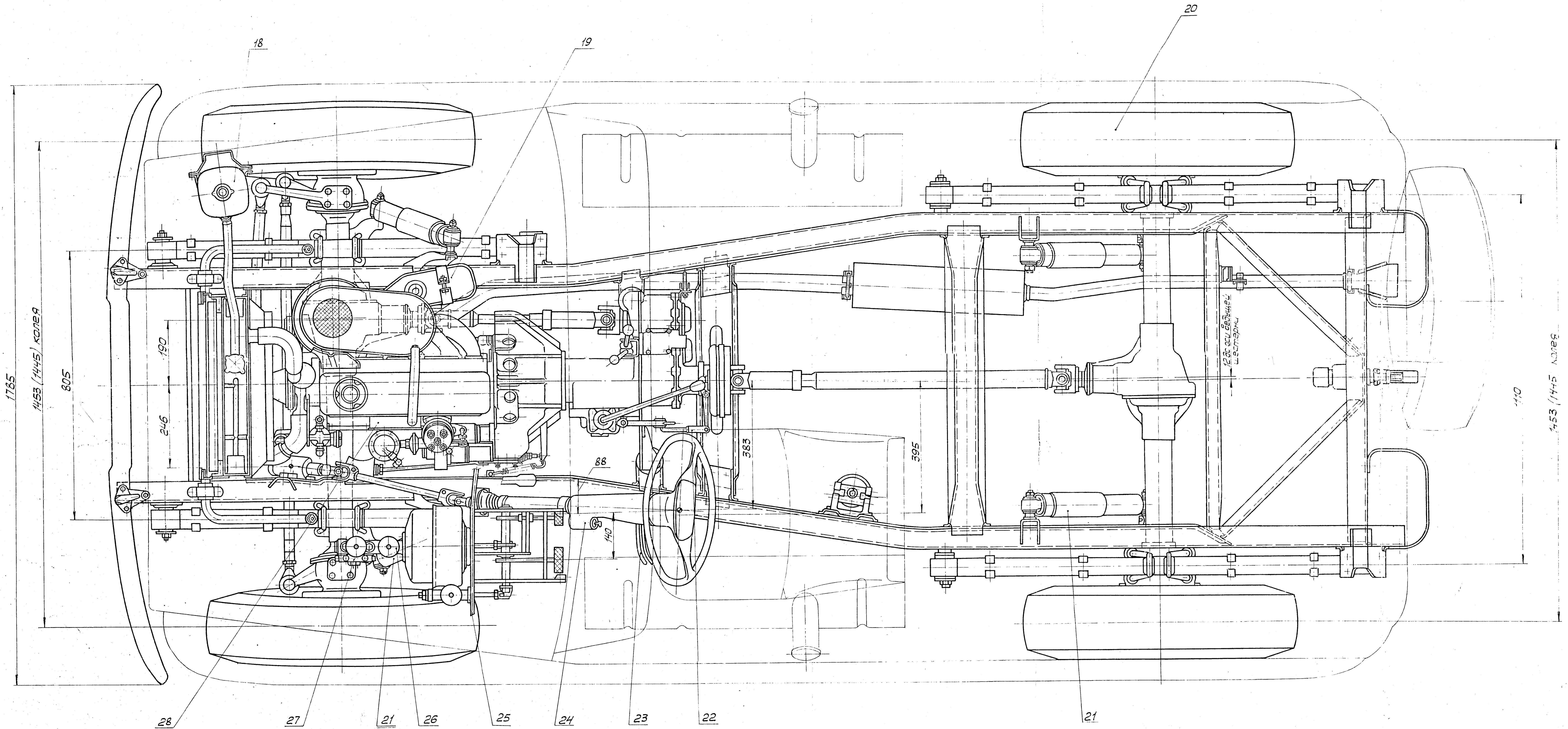
Размеры в скобках относятся к автомобилю с мостами без колесных редукторов.

Размеры, заключенные в скобки, относятся к автомобилю с мостами без колесных редукторов.

1. Проектирование 2. Конструирование 3. Проверка 4. Изготовление 5. Сборка 6. Испытание 7. Эксплуатация 8. Ремонт 9. Утилизация

4250
 4184
 126
 4250
 3845
 = 405

				3151-0001010	
Изм.	Лист	№ докум.	Титул	Литера	Масса
Разработ.	Макаров	И.И.	Инженер		1.5
Провер.	Макаров	И.И.	Инженер		
Т.контр.				Лист 1	Листов 2
Н.контр.	Сильванс			ОГК УАЗ	
Этб.	Илькин			Формат: 25	
				Калибробла 3.4ейверикова	



Шифр детали: 3151-0001010
 Шифр сборочного узла: 3151-0001010
 Шифр детали: 3151-0001010

		3151-0001010		Лист 2	Листов 2
Изм.	Кол.	№ док.	Подп.	Дата	Масштаб
Разработчик	М.А. Коробов	В.И. Шибанов	1958	1:5	
Проверил	В.И. Шибанов	1958			
Н.Боро	С.Ильин	1958			
Т.Контр.	И.Контр.	1958			
И.Контр.	И.Контр.	1958			
И.Контр.	И.Контр.	1958			
Основные размеры шасси автомобиля					ОГК 493
Копирована вчетверикова					Формат: 25