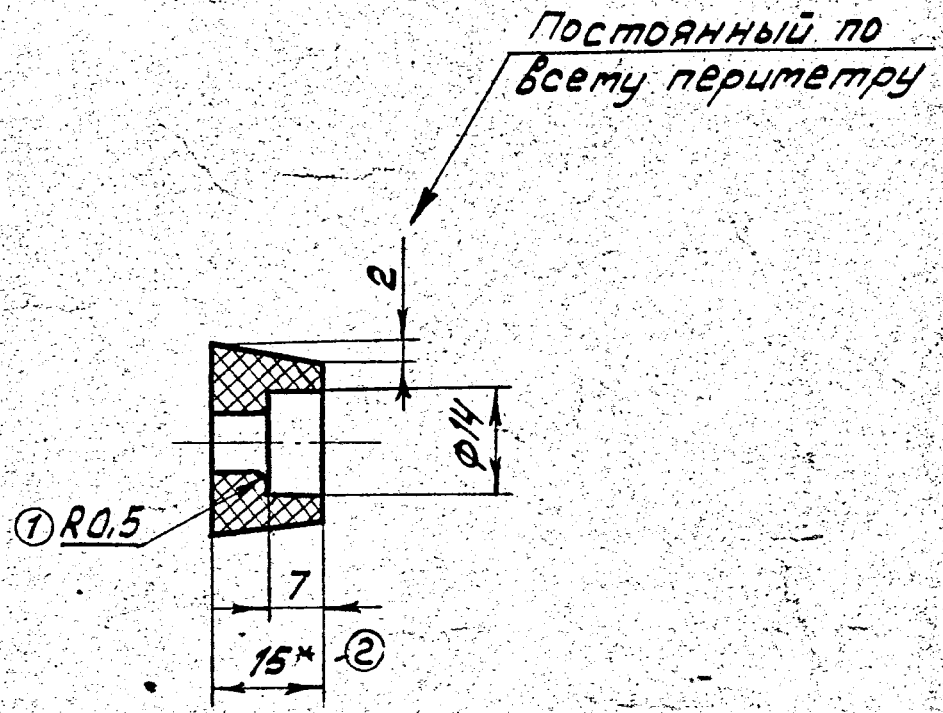
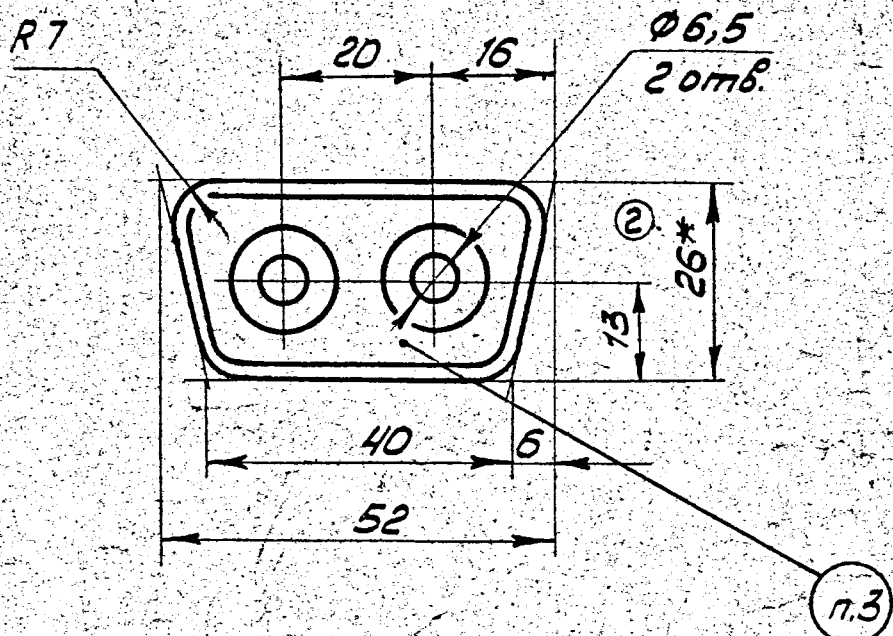


450-6324090



Обозначение	Код	Переменные данные для исполнений		
		Интервал t°С	Материал	Дополнительн. требования
450-6324090	45 3111 2996	от -40 до +80	Резина марки 7-106 ТУ 38.005.204-84	
374101-6324090		от -60 до +60	Резина марки 7-УРП-1348-2 ТУ 38.005.204-84	ГОСТ 14892-69 п.1.8

- 5. У. Условия работы детали:
  - а) среда - воздух, вода;
  - б) температура от -40°С до +80°С см. табл.
- 2. Неуказанные допуски ±0,5 мм.
- 3. Маркировать по ТУ 38005-204-71.
- 4. Технические требования и внешний вид согласно таблицы №6 графа В.
- 5. Размеры обеспечить инструментом.
- 6. По размеру прессформы допускаются заусенцы до 1мм по ф 6,5 области.

1\* Размеры контролировать, остальные обеспеч. инстр.  
 2. Неуказанные предельные отклонения размеров по 2 классу, табл. 3 прилож. 1 ТУ 38.005.204-84.  
 3. Маркировать: обозначение детали, год изготовления шрифтом по-2 ГОСТ 2930-62, товарный знак завода-изготовителя.  
 4. В отверстиях ф6,5 допускается пленка по согласованному контрольному образцу.  
 5. Остальные технические требования по ТУ 38.005.204-84, отклонения по внешнему виду согласно табл. 4, графа 2.  
 7. Материал-заменитель: резина марки 7-6620 ТУ 38.005.204-84.

3	1523-86	9.12.	86	45 3111 2996	450-6324090
2	1350/7-86	30.06.	86		
1	4608	28.03.	1977		
	3597	16.06.	1975		
Изм.	Лист	№ докум.	Подп.	Дата	
Разраб.	Червякова	Зинин	28/07/75		
Проверил	Хилков С.	Рыжик			
Н.Бюро	Борзов	Кузнецов			
Т.контр.	Зевеле	Кузнецов			
Н.контр.	Яшкин	Кузнецов			
Утвердил	Старцев	Кузнецов			

Шип направляющий

Резина черная марки 7-106 ТУ 38005-204-71

Т-1 А 80 ГОСТ 15152-69

Литер. масса. масштаб. лист. листов.

0,015 1:1

ОГК УАЗ

Корировала: Кузнецова

Формат: 12

Лаборатория: "Слава" Предприятие: "Слава" Адрес: Казань, ул. Кромовая, д. 11. Контакт: 702-702/15-6234 от 2.12.86. (Доверенность № 2-702/15-6234 от 2.12.86)

Изм. № 1 Подп. и дата 24/11-75  
 Изм. № 2 Подп. и дата  
 Изм. № 3 Подп. и дата  
 Изм. № 4 Подп. и дата