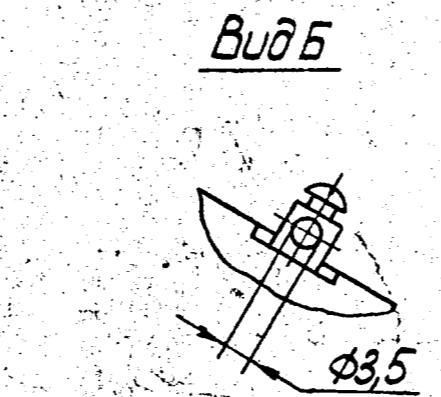
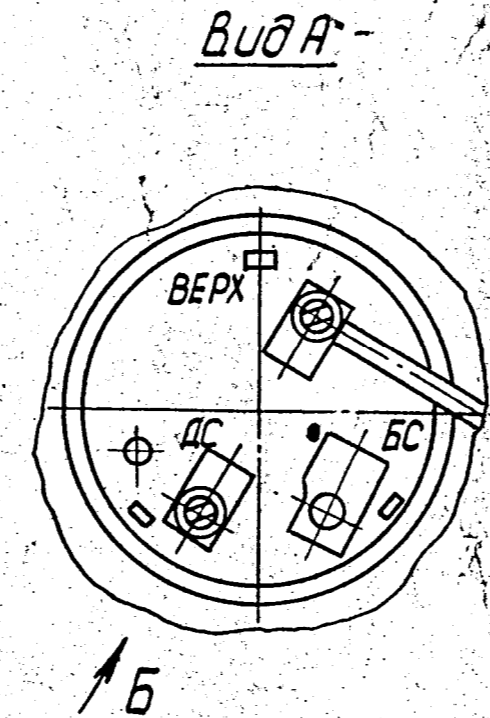
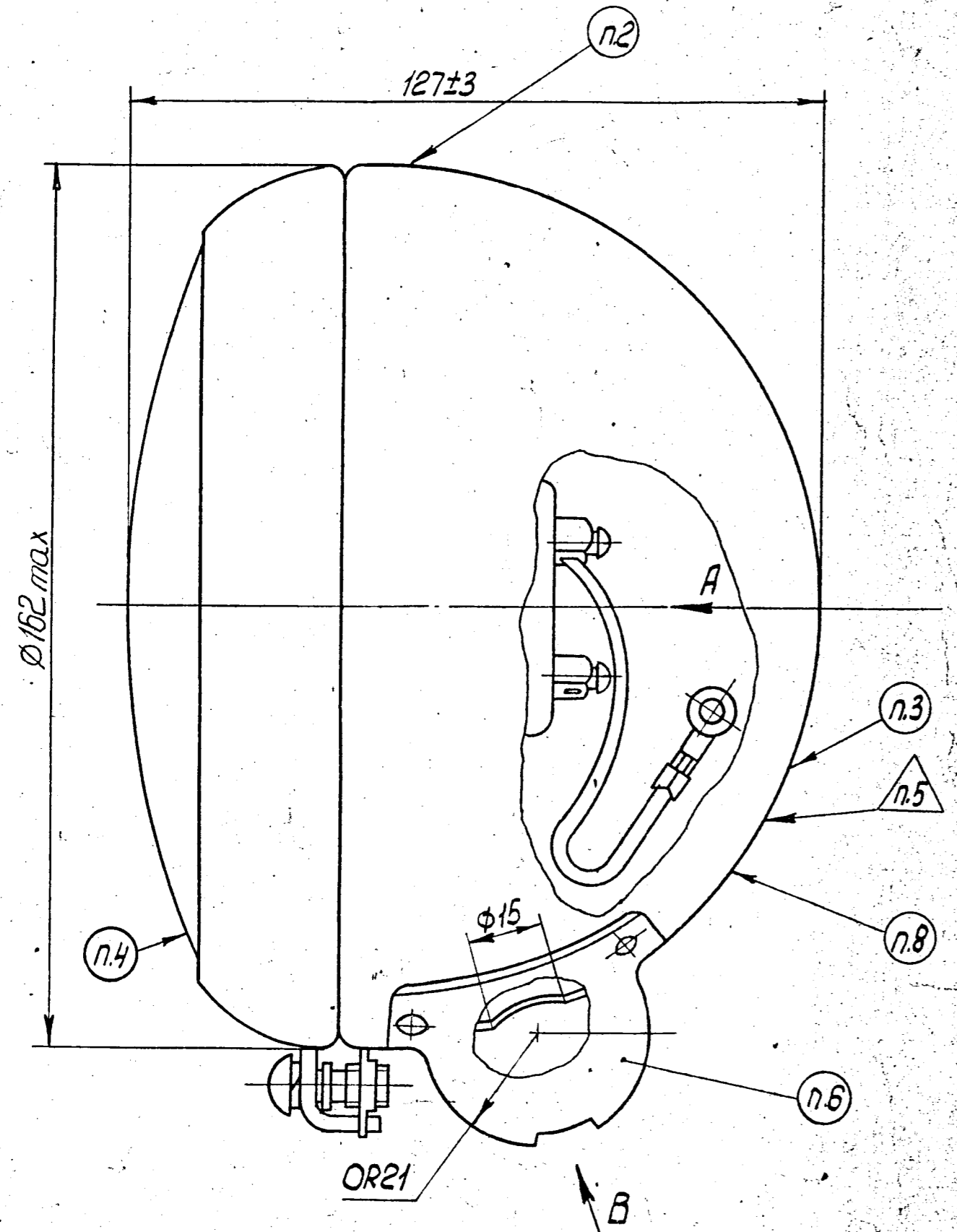


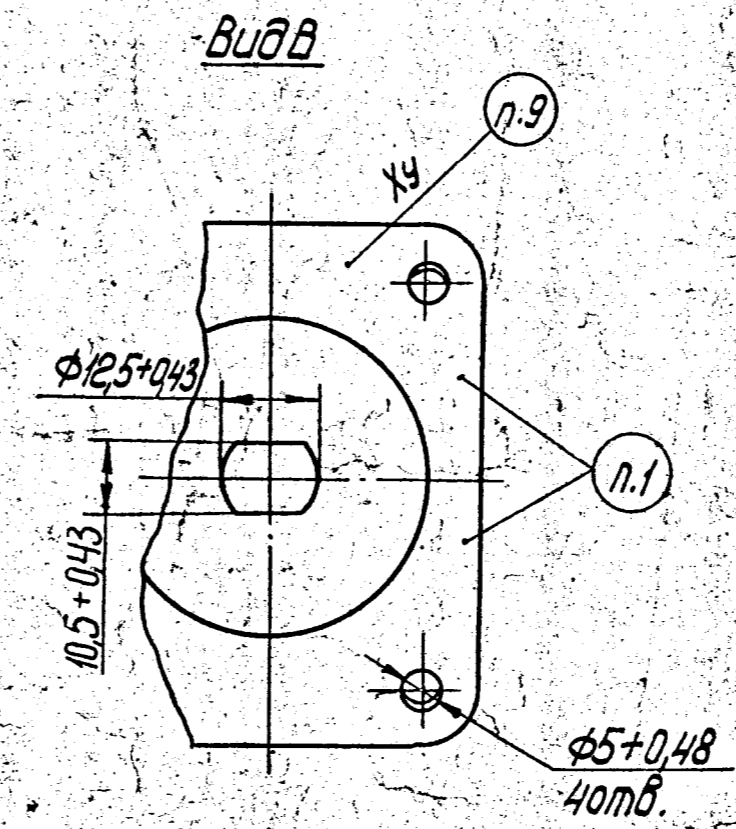
450A-371152-A2ГЧ

По заводу-разработчику чертёж ФГ16И-3711000ГЧ

№ 23-20.04.89
 Взам. инв. № 12.06.89
 Подп. и дата 12.06.89
 Инв. № 12.06.89



Обозначение	Код	Обоз-ие для заказа	Доп. тех требования
450A-371152-A2ГЧ	45 7372 1067	ФГ16-И	
450A-371152-A2ГЧ	45 7372 1068	ФГ16-И-Э	ОСТ 37.003.024-74
450A-371152-A2ГЧ	45 7372 1069	ФГ16-И-Т	ОСТ 37.003.008-72
450AC-371152-A2ГЧ	45 7332 1069	ФГ16-И-КП	ОСТ 37.003.012-73



1. Маркировка условного сокращенного обозначения изделия, даты выпуска и номинального напряжения.
2. Маркировка товарного знака.
3. Место дополнительных маркировок.
4. Маркировка "сделано в СССР", "ФГ16-3711201".
5. Клеймо ОТК.
6. Кронштейн ФГ16-371122Г поставляется в комплекте.
7. Остальные технические требования по ТУ 37.003.517-81.
8. Маркировка вида исполнения.
9. Маркировка номера технических условий.

4	3889-89	10.11.89	
3	3544-89	18.05.89	
Изм. лист	№ докум.	Подп.	Дата
Разраб.	Безрукова	С.А.Р.	10.11.89
Проб.	Наржанков	Ф.Ф.	12.06.89
Т.контр.	Гончимо		
Н.отд.	Назаров	В.И.	17.06.89
Н.контр.	Назаров	В.И.	17.06.89
Утв.	Цирканов	И.И.	20.04.89

Ст. табл.	450A-371152-A2ГЧ
Фара поворотная Габаритный чертёж	Литера масса Масшт.
	A 0,645 1:1
Лист листов 1	
НТЦ УАЗ	

копировала *Сила* формат А4х3