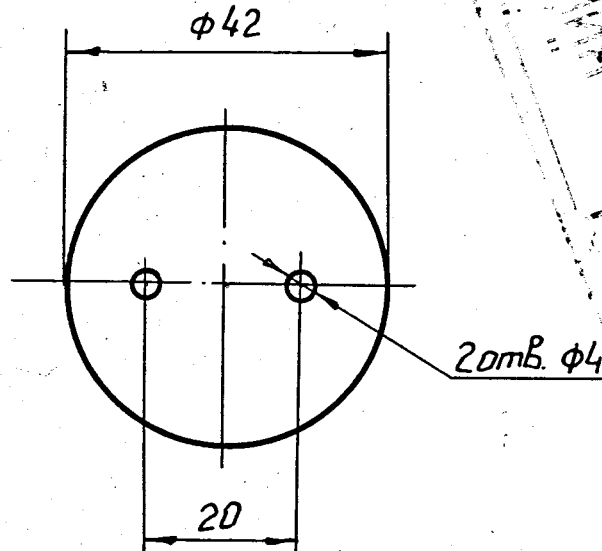


51-3715021

дубликат



Код ОКП	Обозначение	Дополнительные требования
45 3114 4895	51-3715021	
45 3114 2684	51Ю-3715021	Исполнение Т2 ГОСТ 15 151- 69

1. Неуказанные предельные отклонения размеров $\pm 0,25$ мм.
2. Остальные требования по ТУ 81-04-381-75 85 ④

61631 11.09.82.

5	2577-88	18.05	88
4	1778-87	27.02	87
3	7474	9.09.	82
	653-81	08.04	1981

51-3715021

Прокладка
штепсельной
розетки

АБ 0,002 1:1

Картон обивочный
Водостойкий ВД толщ. 1,75
ГОСТ 6659-73 83 ④

АЦ