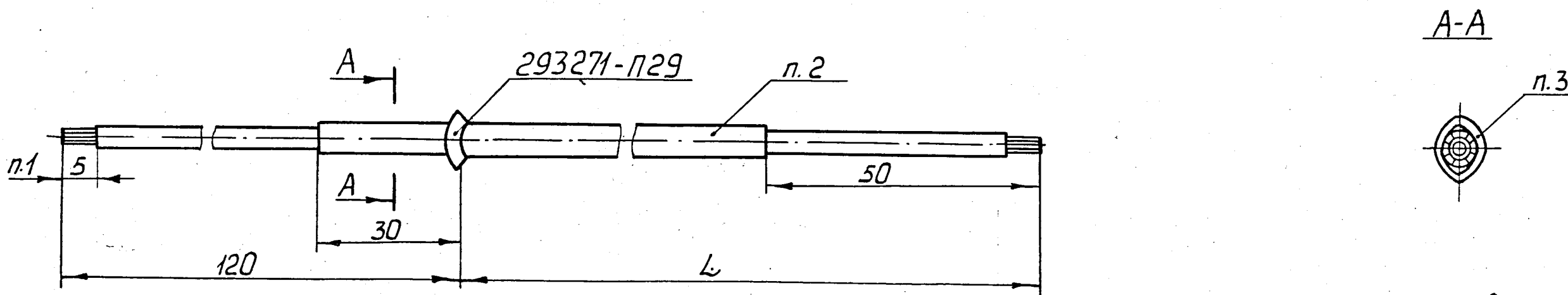


9795272LE-69



Обозначение	Код ОКП	Марка провода	Цвет	L, мм	Масса, кг
69-3724256	45 4315 2683	ПГВА ТУ16-К81-01-87	любой, кроме черного и голубого	470	0,015
69Т-3724256	45 4315 2684	ПГВА-Т ТУ16-К81-01-87, ОСТ16 0.505.019-83	черный	470	0,015
69С-3724256	45 4315 2930	ПГВА-ХЛ ТУ16-К81-01-87 ОСТ16 0.505.003-77	голубой	470	0,015
452Г-3724256	45 3111 7705	ПГВА ТУ16-К81-01-87	любой, кроме черного и голубого	1080	0,034
452ГТ-3724256	45 3111 7706	ПГВА-Т ТУ16-К81-01-87 ОСТ16 0.505.019-83	черный	1080	0,034

1. На указанной длине провод зачистить и облудить. Припой ПОС-40 ГОСТ 21931-76
 2. Поливинилхлоридная трубка марки 3.31ТВ-40Т, белая, 1 сорта ГОСТ 19034-82, на проводах исполнения "ХЛ" трубка марки 3.31ТВ-50, белая, 1 сорта ГОСТ 19034-82 должна сидеть плотно.
 3. Шайба должна обжимать провод и трубку и не допускать перемещения трубки на проводе.
 4. Сечение провода 0,75 мм².
 5. Остальные требования по ГОСТ 23544-84.
2. Поливинилхлоридная трубка марки 3.31ТВ-40Т, б, белая, 1 сорта ГОСТ 19034-82. На проводах исполнения "ХЛ" трубка марки 3.31ТВ-50, б, белая, 1 сорта ГОСТ 19034-82.

КОПИЯ УЧТЕНА
№ " " 198 г

7	4753-90	20.06.90	454315 2683	69-3724256
6	3179-88	28.11.88	Провод	Литер. Масса Масштаб
Разраб	Поляков	21.10.88	поворотной фары	А см. табл. 1:1
Проект	Наржанков	21.10.88	сборочный чертеж.	Лист Листов 1
Т. контр.	Кирюхина	24.10.88		
И. контр.	Назаров	24.10.88		
Учт.	Назаров	24.10.88	см. таблицу.	УГК УАЗ
	Чирканов	24.10.88		

МЭ 25.10.88

МЭ 28.11.88

МЭ 28.11.88